

XRLQ100W 系列技术规格书

❖ 典型性能

- 宽电压输入范围；
- 输出长期短路保护，可自动恢复；
- 高开功率密度、高效率、高可靠性；
- 输入输出无过冲，对外无干扰；



❖ 应用范围

- 此产品系列执行 GB/T4943-2000, YD/T1375-2005, UL94-0, GB/T2423.5-1995, GB/T2423.1-2001, GB/T2423.2-2001, GB/T2423.9-2001 等标准中对电源的要求，使产品能够满足在通信、电力、铁路、工业控制、新能源等行业的应用需求。
- 此产品采用我司最新专利技术：同步 MOSFET 栅极电压钳位驱动电路(专利号：ZL201020116593.5)，可有效提高低压大电流模块电源的工作效率，保证产品的可靠性。
- 此系列产品封装采用紫铜外壳，导热率约为铝的 2 倍，导热效果明显，根据傅里叶方程式 $Q = \lambda A(Th-Tc) / \delta$ 可以推算出此系列产品温升大大优于 EN60950 的要求。
- 此产品系列不间断通电 48 小时，高温 40℃，满载老化后检测合格方入库。
- 加工工艺，此产品系列采用全贴片加工方式，自动化检测系统保证了产品的一致性。

❖ 参数表

输入特性		
输入电压范围	9VDC~18VDC 18VDC~36VDC 36VDC~72VDC 66VDC~160VDC	1:2
遥控端	高电平 (3.5-Vin) 或悬空电源	输出 OFF
	低电平 (<1) 或-Vin 短接电源	输出 ON
输入欠压保护	低于低端输入电压保护	自动恢复

输出特性		
输出电压精度	标称输出电压	≤±1%
负载效应	20%至 100%负载变化时	≤±0.5%
源效应	输入电压从低端至高端变化时	≤±0.2%
纹波及噪声	20M 示波器靠测	≤1%Vo
温度系数		≤±0.02%/℃
容性负载	标称输入电压，带满载	见附表
过电流保护		≥120%标称输出电流
短路保护		长期自恢复
典型效率	标称输入电压，带满载	≥90%
输出电压远端补偿		补偿线损

输出过压保护			115Vo~140Vo
输入反灌电流			0.01Ii
开机延时时间			100mS
动态效应	过冲幅度	25%-50%-25%	≤±5%标称输出电压
	恢复时间	50%-75%-50%负载阶跃	
输出微调			标称输出电压的±10%（最大值）

一般特性		
隔离电压	输入至输出（1分钟漏电流<2mA）	1500VDC
最小无故障间隔时间		200000 小时
工作温度	超过 55℃需降额使用	-25℃至+85℃
存储温度		-40℃至+120℃
相对湿度	无凝露	10%至 90%
存储湿度	无凝露	5%至 95%
散热方式		自然风冷
温升	EN60950	≥45℃

容性负载					
Vout:5V		Vout:12V 15V		Vout:24V	
推荐值	最大值	推荐值	最大值	推荐值	最大值
10000 μ F	20000 μ F	4700 μ F	10000 μ F	1000 μ F	2200 μ F

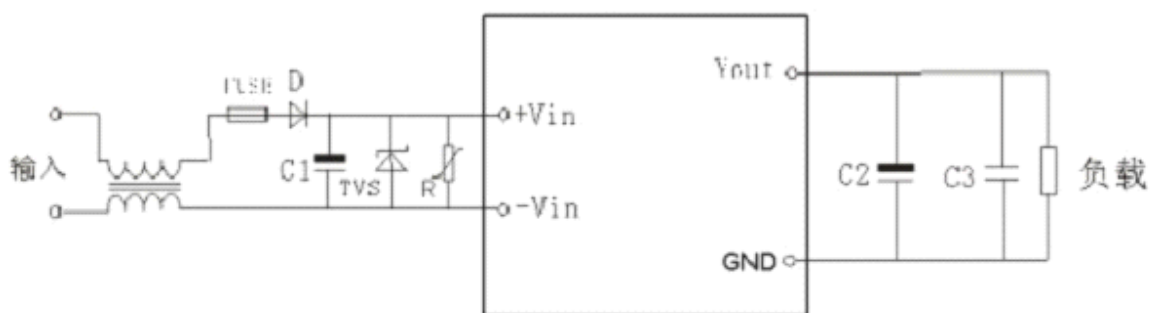
产品选型											
XRLQ100W 系列产品型号	输入电压范围	标称输出电压 VDC			标称输出电流 A			纹波及噪声 mVp-p			典型效率
		Vout1	Vout2	Vout3	Iout1	Iout2	Iout3	Vout1	Vout2	Vout3	
XRLQ100/110S05	66-160	+5.1			20			50			90
XRLQ100/110S12	66-160	+12.1			8.3			100			90
XRLQ100/110S15	66-160	+15.1			6.3			100			90
XRLQ100/110S24	66-160	+24.2			4.1			120			89
XRLQ100/48S05	36-72	+5.1			20			50			90
XRLQ100/48S12	36-72	+12.1			8.3			100			90
XRLQ100/48S15	36-72	+15.1			6.3			100			90
XRLQ100/48S24	36-72	+24.2			4.1			120			89
XRLQ100/48S48	36-72	+48.2			2.1			240			87
XRLQ100/24S05	18-36	+5.1			20			50			90
XRLQ100/24S12	18-36	+12.1			8.3			100			90
XRLQ100/24S15	18-36	+15.1			6.3			100			90

XRLQ100/24S24	18-36	+24.2			4.1			120			89
XRLQ100/24S48	18-36	+48.2			2.1			240			87
XRLQ100/12S12	9-18	+12.1			8.3			100			89
XRLQ100/12S15	9-18	+15.1			6.3			100			89

注 1: 除非另有说明, 指标一般在标称输入电压, 满载和 25°C 环境温度, 70%RH 下测得。

注 2: 样品使用后, 如不通知使用情况, 则视为样品满足实际使用。

❖ 应用电路:

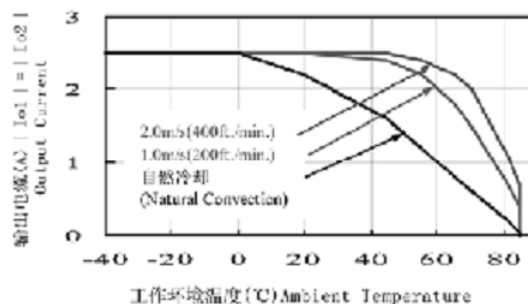


- 瞬态抑制二极管 TVS 与保险丝 FUSE 配合使用可以做到过压保护和防浪涌等功能。保险丝 FUSE 的选取一般在额定输入电流的 1.5~2 倍之间。瞬态抑制二极管 TVS 一般推荐选取“1.5KE170A”即可。
- 输入端滤波电容 C1 可选取铝电解电容或钽电容, 其耐压值应大于输入端最高输入电压值。电容值的选择不应太大, 一般推荐在 22 μF-100 μF 之间选取即可。
- C2、C3 为输出端滤波电容。输出端滤波电容 C2、C3 在选择中, 其耐压值应大于输出端最高输出电压值。滤波电容 C2 的电容值选择不应太大, 一般推荐在 100 μF 之间选取。C3 推荐在客户芯片前端连接, 主要功能为削减输入电压尖峰。其容值选取不能太大, 推荐 0.1~1 μF 高频瓷片电容或贴片电容。

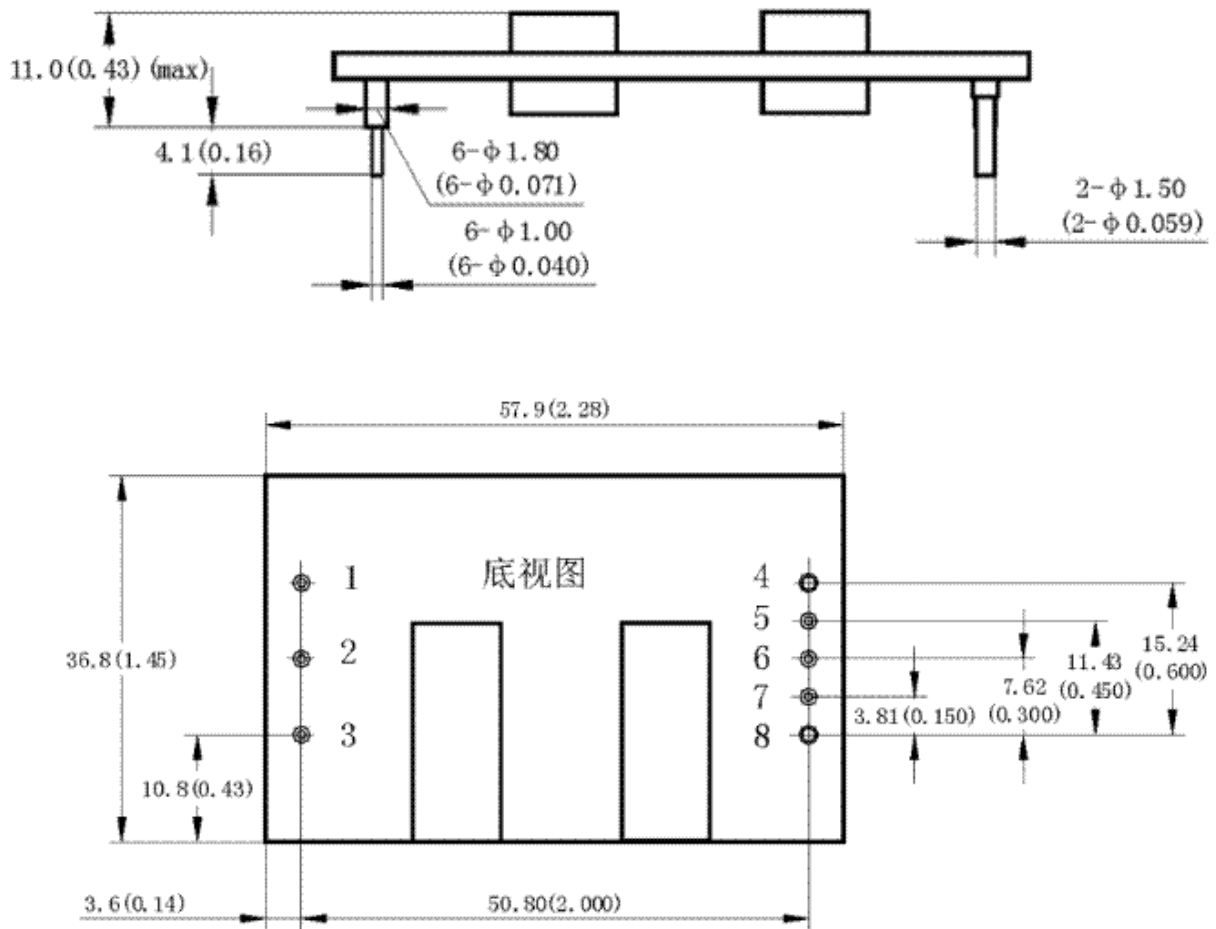
❖ 管脚定义

引脚定义 (Pin Definition)	
引脚(Pin)	单路(Single)
1	-Vin
2	Rem
3	+Vin
4	-Vout
5	-S
6	Trim
7	+s
8	+Vout

❖ 降额曲线图



❖ 管脚图



尺寸公差参见《GB-T 1804-2000 一般公差 未注公差的线性和角度尺寸的公差》。锡铈合金针引脚耐焊接温度：距离外壳边沿 1.5mm，10S 最大温度 300℃。其他材料引脚耐焊接温度另附说明。

❖ 基本参数测试说明

(1)、电压精度

在标称输入电压和满负载的条件下，实测输出电压 U 与输出电压标称值 U_0 之差同输出电压标称值的百分比。 $(U-U_0)/U_0*100\%$ 。

(2)、源效应

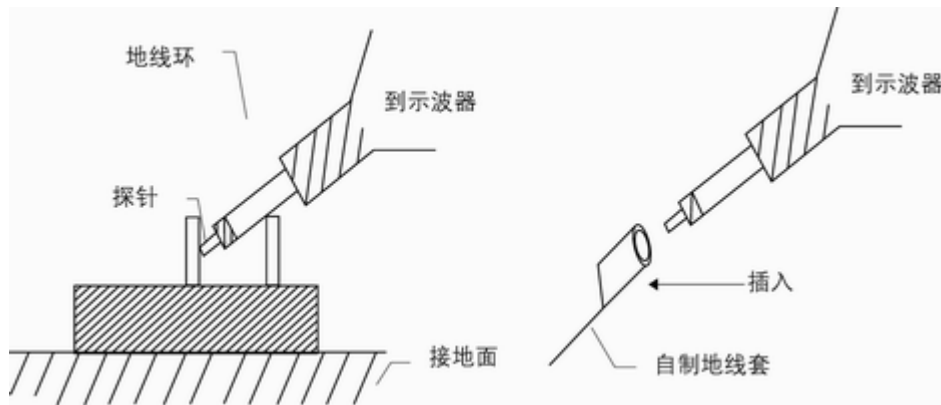
带满负载的条件下，在允许范围内调节输入电压，测量输出电压的变化量与输出电压标称值的百分比。 $(U-U_0)/U_0*100\%$ 。

(3)、负载效应

在标称输入电压条件下，输出电流从 20%~100% 标称负载变化时，测量输出电压的变化量与输出电压标称值的百分比： $(U-U_0)/U_0*100\%$ ；在测量电源负载效应指标时，应排除输出引线电阻所引起的误差。

(4)、纹波与噪声

用 20M 示波器探头直接靠接输出端子，避免辐射和共模噪声对测量的干扰。测得纹波和噪声的值。或者采用平行线测试法。



(5)、效率

在标称输入电压和满负载的条件下，实测输入电压 U 、电流 I 之积和输出电压 U_0 、电流 I_0 之积的百分比。 $(U_0 \cdot I_0) / (U \cdot I) \cdot 100\%$ 。

(6)、输出短路保护

当输出负载短路时，模块进入保护状态，停止工作。当负载恢复正常后，模块恢复正常工作。

(7)、容性负载

最大容性负载均在标称输入电压和纯阻性负载的条件下测试。

❖ 包装、运输、储存

1、包装材料及型式

- ①外部包装采用标准的运输包装用双瓦楞纸箱，型式及标识均符合相关国家标准；
- ②封箱采用透明胶带粘贴接合处；

2、运输

- ①可采用铁路、公路、水路和航空运输；
- ②保持干燥、清洁的运输条件，应避免雨雪、沙尘、暴晒、潮湿、污染等恶劣环境；
- ③保证文明运送，不得采用有损产品安全或包装质量的运输方式、装卸方式及工具；

3、储存

①贮存规则：

- 1) 产品未使用时，应存放在包装箱内；
- 2) 不同型号产品，应分别放置、堆放整齐，不允许倒置；
- 3) 禁止与易燃、易爆的物品存放在一处；
- 4) 包装件应堆放在高于地面 30cm 的枕木上（亦允许用其它能可靠垫离地面的物品代替）；
- 5) 包装件距离墙壁 50cm 以上，以保证良好的空气流通，同时应远离热源、窗口、和空气入口；

②贮存产品的仓库应符合下列条件：

- 1) 大气温度应保持在 $5^{\circ}\text{C} \sim 30^{\circ}\text{C}$ ，相对湿度应保持在 30%~70%；
- 2) 仓库应有平整的水泥地面，并高出室外地面 30cm 以上；
- 3) 仓库应防止各种有害气体及腐蚀性化学品对包装件造成损害；
- 4) 仓库应有良好的通风防尘措施并保持清洁；
- 5) 仓库及周围应无强烈的机械振动、冲击和强电、磁场；

③贮存期：

- 1) 设备的贮存时间自包装之日算起，超过 6 个月为长期贮存；
- 2) 在规定条件下的产品贮存期，一般为 2 年，超过 2 年后应重新进行检验。

❖ 标签

《电子组件的可接受性》（IPC-A-610D 10.3 标记）

《中华人民共和国电力行业标准》（DL/T 848.1-2004 8.1）

《GB/T 4852-2002（胶粘剂初粘性试验方法）》

《GB/T 7122-1996》（胶粘剂剥离强度的测定）

《GB/T 712.2-2002》（胶粘剂适用期和贮存期的测定）

1、纸质标签材料的选用：

标签使用面料为聚碳酸酯，厚度 0.175mm，涂敷白色油墨（以完全遮盖有色外壳底色为佳），背敷热熔胶，保留离形纸。总体厚度 0.275mm。

应满足使用要求：

（1）环境温度为-40℃-80℃范围内长期使用不变形、不变色、不起翘。

（2）耐水、酒精等酸碱性和有机溶剂的清洗。

（3）产品在经受所有测试及其他相关工艺过程之后，剥离小于 5%，标识微小起皱但不影响可读性，注：标签粘贴后不可直接涂敷三防漆类溶剂，会破坏标签表面基材，造成变形、起翘等异常现象（成品表面涂敷会影响散热）。

2、丝印及激光标识工艺性要求

（1）环境温度为-40℃-80℃范围内长期使用不起泡、不变色、无裂纹。

（2）耐水、酒精等酸碱性和有机溶剂的清洗。

（3）产品在经受所有测试及其他相关工艺过程之后，应符合《丝印附着力测试标准》和《丝印摩擦力测试标准》中要求。

❖ 保修

1. 在正常使用情况下，五年免费维修，以购买的凭证日期为准；

2. 如有以下情况不能享受免费保修：

2.1 非本公司产品；

2.2 经过用户改装过的产品；

2.3 产品外观的损坏、产品序列号标签遗失、破损导致无法辨认序列号或超出保修期限的产品；

2.4 供电不稳（非正常范围）以及不可抗力的天灾（水灾、火灾、雷击、地震、台风灾等）所造成损坏的产品；

2.5 自行拆装、修理，以及人为操作使用不慎造成损坏；

2.6 非正常使用而造成损坏的产品（储存、运输、操作过程中，由于疏忽、滥用、错误安装、超极限额定值工作、蓄意破坏等）；

3. 对于非免费保修范围的维修，用户需向本公司支付一定的维修费用。

❖ 注意事项：

1. 除非另有说明，指标一般在标称输入电压，满载和 25℃环境温度，70%RH 下测得。

2. 输入电压超出最大输入电压时可能会造成永久性损坏。

3. 我公司此产品不支持并联使用，也不支持热插拔，特此声明。

4. 产品壳温超过规定值时，需考虑合理散热。

5. 产品规格更新恕不另行通知。

6. 承样后，烦请通知试用情况，便于我司备料及投产。